

# Schrägsitz-Absperrventil



Artikelnummer:  
H302.3042



Produktbeschreibung:  
**Schrägsitz-Absperrventil, Rp 1", PN 10,  
Messing, DVGW**



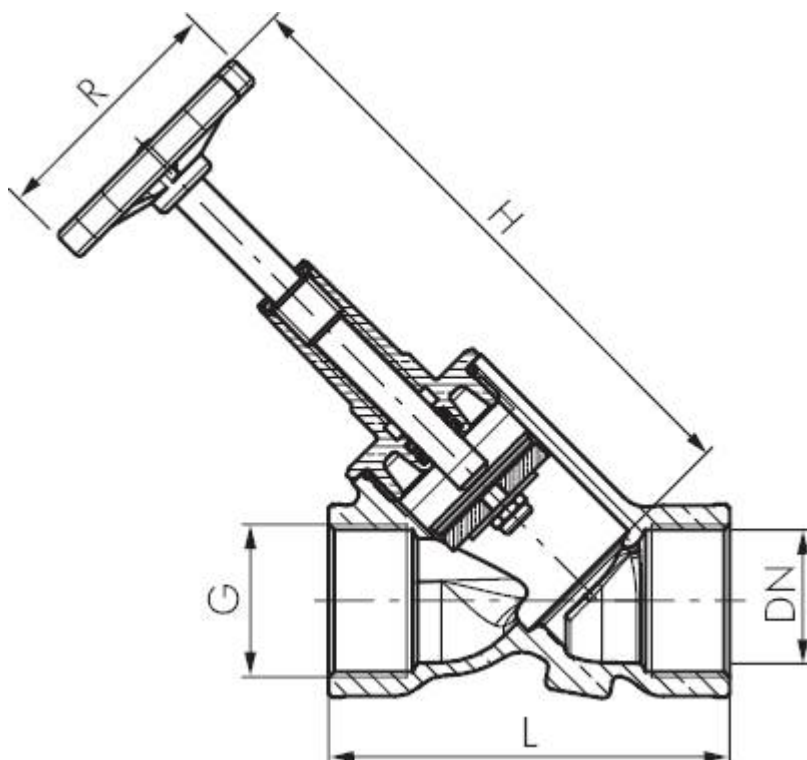
[www.hausammann.com](http://www.hausammann.com)  
«schnell und einfach bestellen – immer gut informiert»



# Schrägsitz-Absperrventil



Massblatt



Ausführung	Standard
G	Rp 1"
DN [mm]	25
L [mm]	90
H [mm]	151
R [mm]	70



[www.hausammann.com](http://www.hausammann.com)

«schnell und einfach bestellen – immer gut informiert»



# Schrägsitz-Absperrventil



Tabellen  
und technische Daten:

Werkstoffe:

Gehäuse und Oberteil: Messing,  
Dichtung, Spindel und Dichtsitz:  
EPDM, Handrad: Polyamid  
glasfaserverstärkt

Temperaturbereich:  
0°C bis max. +90°C

Einsatzbereich:  
Wasser, Trinkwasser, neutrale  
Flüssigkeiten

Vorteile:

- bis G 2" totraumfreie Ausführung



[www.hausammann.com](http://www.hausammann.com)

«schnell und einfach bestellen – immer gut informiert»

